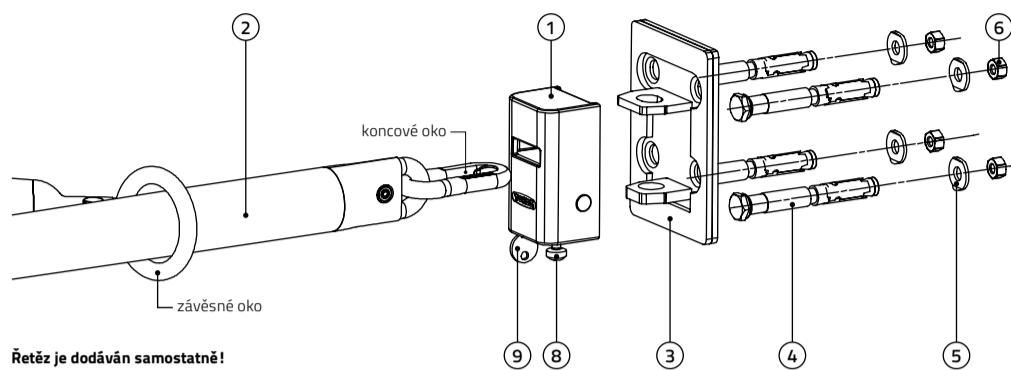


Montážní návod pro připevnění k betonu pomocí ocelových kotev (sloup, podlaha, zeď)

LEGENDA:

1) X safety BOX IV	1 ks	6) Matice M10	4 ks
2) Řetěz se závěsným a koncovým okem	není součástí balení	7) Beton (sloup, stěna, podlaha)	není součástí balení
3) Základna	1 ks	8) Čep	1 ks
4) Kotva	4 ks	9) Klíč	3 ks
5) Podložka	4 ks		

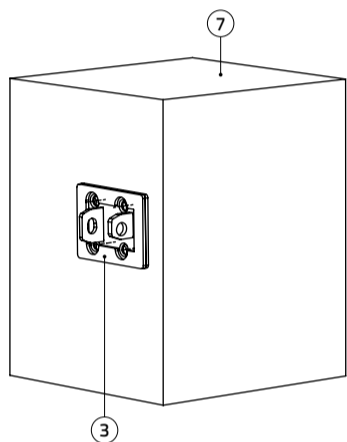


Řetěz je dodáván samostatně!

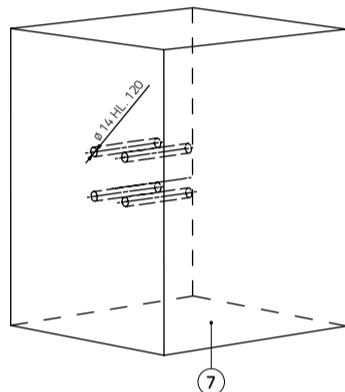
obrázek 1

Základnu (3) přiložte k zamýšlenému místu montáže a vyznačte polohy všech otvorů.

Dle označení vyvrtejte všechny otvory \varnothing 14 mm do hloubky 120 mm. K vrtání otvorů doporučujeme použít vrtačku s příklepem a tvrzeným vrtákem s tvrdokovovými plátkami.



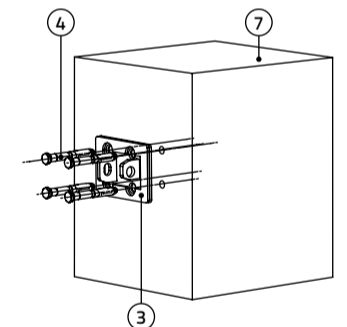
obrázek 2



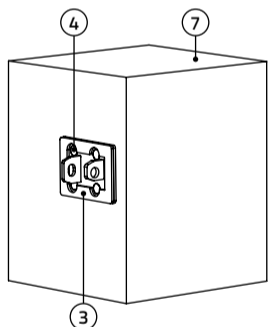
obrázek 3

Přiložte základnu (3) na montážní místo a skrz její otvory pomocí kladiva dorazte kotvy (4) trhacími maticemi až do zahloubení otvorů základny. V tomto způsobu připevnění nejsou využity matice M10 (6) a podložky (5). Pomocí klíče vel. 19 dotahujte trhací matice kotv (4) tak dlouho, až dojde k ukroucení

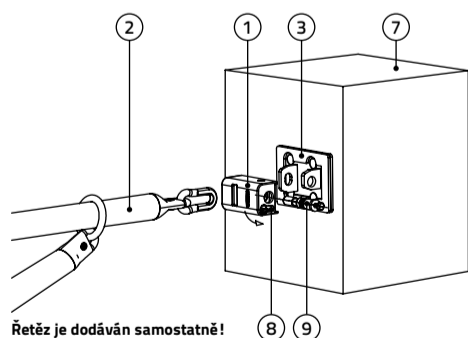
hlavy matice. Tímto se stane spoj nedemontovatelný. V případě, že při dotahování kotvy dojde k jejímu protáčení ve vyvrtaném otvoru, vyjměte ji mimo otvor a ručně kotvu přitáhněte, aby došlo k mírnému roztažení koncové kleštiny. Znovu kotvu naraďte do otvoru a dotahujte.



obrázek 4



obrázek 5



Řetěz je dodáván samostatně!

obrázek 6

Použití zámku X SAFETY BOX IV:

- vhodný pro stabilní uzamčení předmětů ke stěně, podlaze apod., využití k uzamykání předmětů jak v interiéru, tak exteriéru
- k zámku je možno dokoupit řetězy různých délek
- doporučujeme používat s řetězem \varnothing 13 mm, který není součástí balení

Certifikováno pro 4. bezpečnostní třídu dle ČSN EN 1627

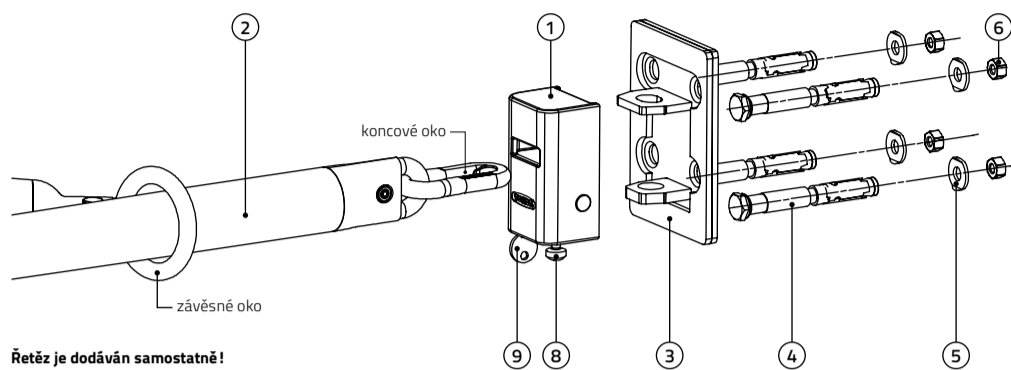
Technické údaje:

Tělo zámku:	chrommanganová ocel chemickotepele zpracovaná a kalená
Čep:	chrommanganová ocel, povrch tvrzený a korozivzdorný
Základna:	ocel
Uzamkyací mechanismus:	ocel, povrch tvrzený a korozivzdorný
Vložka zámku:	X SAFETY BOX PRO IV – půvločka TOKOZ PRO 400, X SAFETY BOX IV – standardní půvločka FAB

Montážny návod pre pripevnenie k betónu pomocou ocelových kotiev (stĺp, podlaha, múr)

LEGENDA:

1) X safety BOX IV	1 ks	6) Matica M10	4 ks
2) Ret'az so závěsným a koncovým okom	nie je súčasťou balenia	7) Betón (stĺp, stena, podlaha)	nie je súčasťou balenia
3) Základňa	1 ks	8) Čap	1 ks
4) Kotva	4 ks	9) Kl'úč	3 ks
5) Podložka	4 ks		

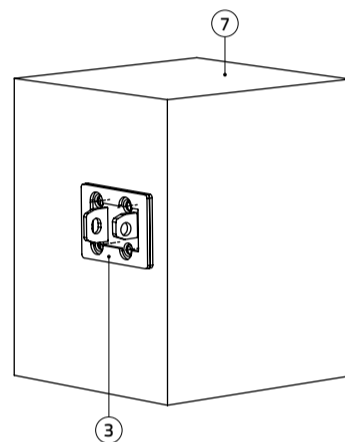


Řetěz je dodáván samostatně!

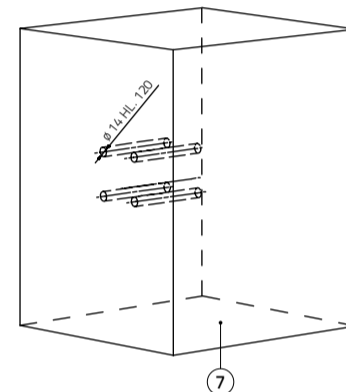
obrázek 1

Základňu (3) přiložte k zamýšlenému místu montáže a označte polohu všech otvorů.

Podľa označenia vyvrtejte všetky otvory \varnothing 14 mm do hĺbky 120 mm. K vrtaniu otvorov odporúčame použiť vrtačku s príklepom a tvrdeným vrtákom s tvrdokovovými plátkami.



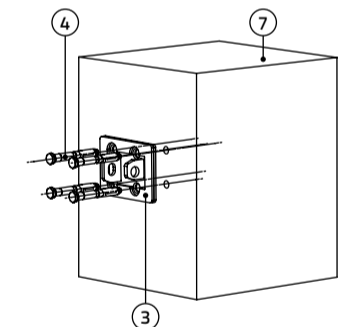
obrázek 2



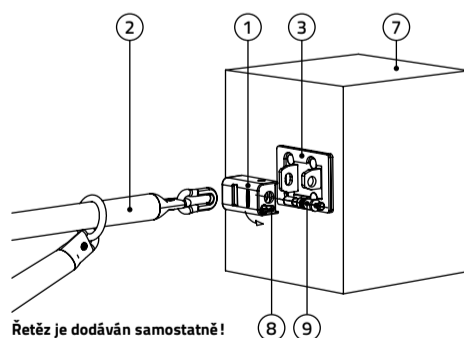
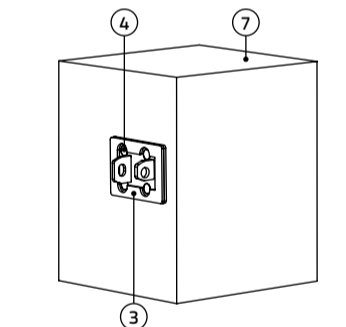
obrázek 3

Přiložte základňu (3) na montážne miesto a cez jej otvory pomocou kladiva dorazte kotvy (4) trhacími maticami až do zahlbenia základne. V tomto spôsobe pripevnenia nie sú využité matice M10 (6) a podložky (5). Pomocou kl'úča veľ'kost'19 dotahujte trhacie matice kotiev (4) tak dlho, až dôjde k ukruťeniu

hlavy matice. Týmto sa stáva spoj nedemontovateľný. V prípade, že pri dotahovaní kotvy dôjde k jej pretáčeniu vo vyvrtanom otvore, vyťahnite ju mimo otvor a ručne kotvu pritiahnite, aby došlo k miernemu rozťahnutiu koncovej kleštiny. Znovu kotvu naraďte do otvoru a dotahujte.



obrázek 4



Řetěz je dodáván samostatně!

obrázek 5

Použitie zámku X SAFETY BOX IV:

- vhodný pre stabilné uzamknutie predmetov ku stene, dlážke apod., využitie k uzamykaniu predmetov jako v interiéru, tak aj v exteriéri
- K zámku je možné dokúpiť ret'aze rôznych dĺžok
- Odporúčame použiť s ret'azom \varnothing 13 mm, ktorá nie je súčasťou balenia

Certifikované pre 4. bezpečnostnú triedu podľa ČSN EN 1627

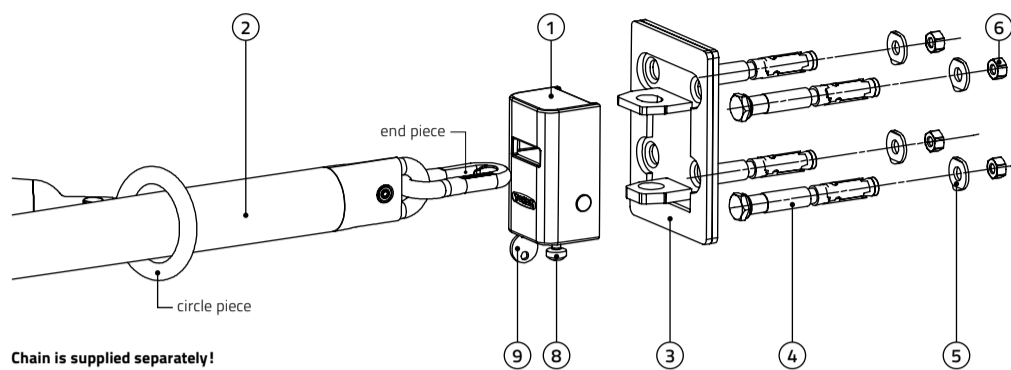
Technické údaje:

Telo zámky:	chrommanganová ocel chemickotepele zpracovaná a kalená
Čap:	chrommanganová ocel, povrch tvrdený a korózií odolný
Základňa:	ocel'
Uzamkyací mechanismus:	ocel', povrch tvrdený a korózií odolný
Vložka zámky:	X SAFETY BOX PRO IV – půvločka TOKOZ PRO 400, X SAFETY BOX IV – štandardná půvločka FAB

Installation instructions for fastening to the wall by means of clamping bolts and nuts (out-and-out)

LEGEND:

1) X safety BOX IV	1 pc	6) Nut M10	4 pcs
2) Chain with circle and end piece	supplied separately	7) Concrete (post, wall, floor)	illustrational purposes only
3) Anchor plate	1 pc	8) Pin	1 pc
4) Anchor bolts	4 pcs	9) Key	3 pcs
5) Washer	4 pcs		



Chain is supplied separately!

figure 1

Attach the anchor plate (3) to the desired installation point and mark the positions of all holes.

Drill all the holes $\varnothing 14 \times 120$ mm according to the marking. It is advisable to use the impact drill with hardened drilling bit and hard-metal blades.

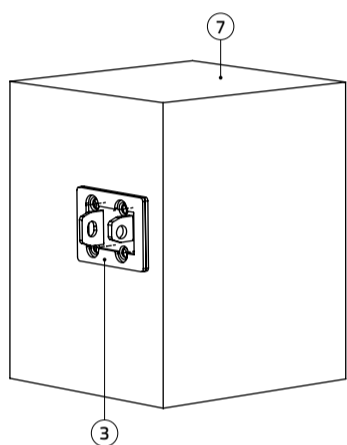


figure 2

Attach the anchor plate (3) to the installation point and hammer the anchor bolts (4) through the base holes, until the tear-off nuts reach down to the hole notches. This type of anchoring does not employ M10 nuts (6) and washers (5). Using spanner – size 19 – tighten the tear-off nuts of the anchor bolts (4)

until the nut head twists off. The joint now becomes permanent. If the anchor bolts being tightened starts to spin in the hole, take it out from the hole and tighten manually to expand the collet slightly. Hammer the anchor bolts back to the hole and tighten.

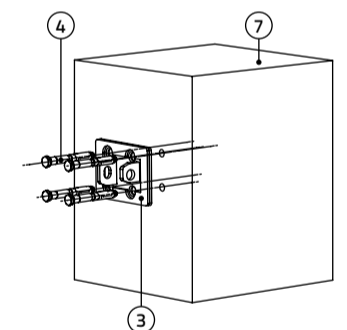
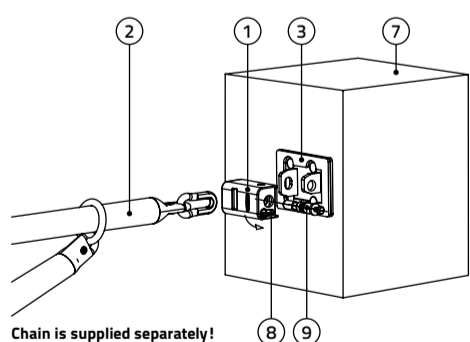


figure 4



Chain is supplied separately!

figure 5

X SAFETY BOX IV field of application:

- ideal for stable locking of objects to walls, floors, etc., both in-door and out-door
- various chains available as options
- recommended use with the TOKOZ $\varnothing 13$ mm chain (supplied separately)

Certified for 4th Security Level as per EN 1627

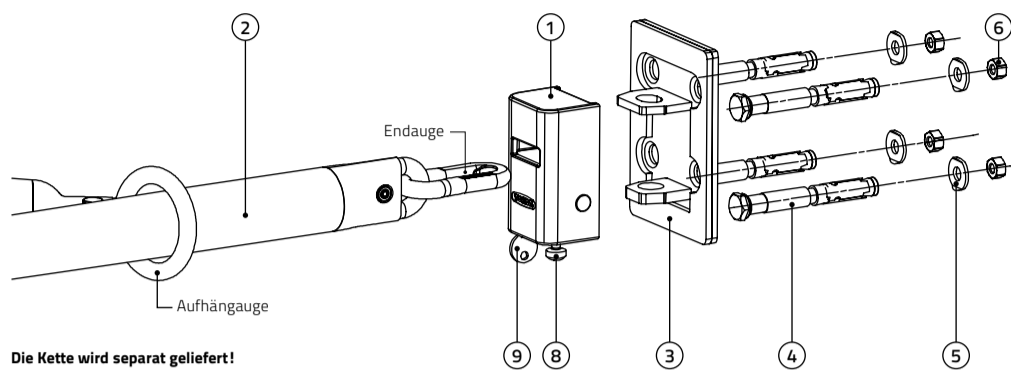
Technical data:

Lock body:	chromium manganese steel, chemical-heat treated and hardened
Pin:	chromium manganese steel, surface hardened and corrosion resistant
Base:	steel
Locking mechanism:	steel, surface hardened and corrosion resistant
Cylinder lock:	X SAFETY BOX PRO IV – single cylinder TOKOZ PRO 400, X SAFETY BOX IV – standard single cylinder FAB

Montageanleitung für die Befestigung an Beton mithilfe von Stahlankern (Pfeiler, Fußboden, Wand)

LEGENDE:

1) X safety BOX IV	1 Stck.	6) Mutter M10	4 Stck.
2) Kette mit Aufhänge- und Endauge	nicht in der Packung enthalten	7) Beton (Pfeiler, Wand, Fußboden)	nicht in der Packung enthalten
3) Grundplatte	1 Stck.	8) Bolzen	1 Stck.
4) Anker	4 Stck.	9) Schlüssel	3 Stck.
5) Unterlegscheibe	4 Stck.		



Die Kette wird separat geliefert!

Bild 1

Legen Sie die Grundplatte (3) an die geplante Montagestelle an und markieren Sie alle Bohrungen.

Bohren Sie laut Markierung alle Löcher $\varnothing 14$ mm bis zu einer Tiefe von 120 mm. Zum Bohren der Löcher empfehlen wir die Verwendung einer Schlagbohrmaschine und einen gehärteten Bohrer mit Hartmetallspitze.

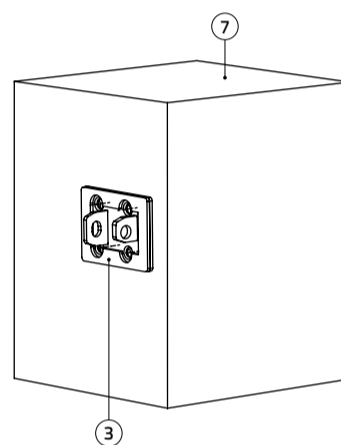


Bild 2

Legen Sie die Grundplatte (3) an der Montagestelle an und schlagen Sie die Anker (4) mit einem Hammer durch deren Bohrungen ein, bis die Zugmuttern in diesen versenkt sind. Bei dieser Befestigungsart werden keine Mutter M10 (6) oder Unterlegscheiben (5) verwendet. Mittels eines Schlüssels der Größe 19 ziehen Sie die Zugmuttern der Anker (4) solange an, bis die

Köpfe der Muttern abgedreht sind. Dadurch wird die Verbindung unlösbar. Falls es beim Festziehen eines Ankers zu dessen Überdrehen in der Bohrung kommt, ziehen Sie in aus der Bohrung heraus und ziehen Sie den Anker per Hand an, um die Klemmbuchse an seinem Ende leicht zu spreizen. Schlagen Sie den Anker erneut in die Bohrung und ziehen Sie ihn fest.

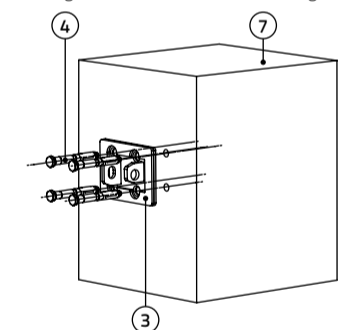
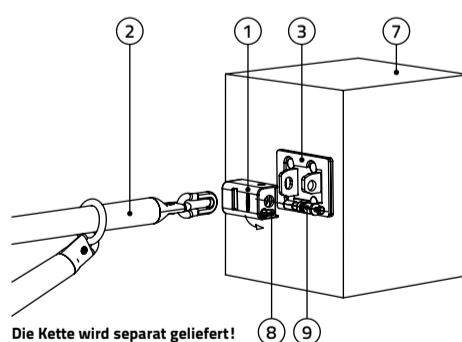


Bild 4



Die Kette wird separat geliefert!

Bild 5

Verwendung der X SAFETY BOX IV:

- Geeignet für das stabile Anschließen von Gegenständen an Wände, Fußböden usw., lässt sich zum Anschließen von Gegenständen in Innenräumen und im Außenbereich verwenden
- Zum Schloss können Ketten verschiedener Längen hinzugekauft werden
- Wir empfehlen die Verwendung mit einer Kette $\varnothing 13$ mm, die nicht in der Packung enthalten ist

Zertifiziert für die 4. Schutzklasse laut EN 1627

Technische Daten:

Schlosskörper:	Chrom-Mangan-Stahl, chemo-thermisch behandelt und gehärtet
Bolzen:	Chrom-Mangan-Stahl, Oberfläche gehärtet und korrosionsbeständig
Grundplatte:	Stahl
Schließmechanismus:	Stahl, Oberfläche gehärtet, korrosionsbeständig
Schließzylinder:	X SAFETY BOX PRO IV – Halbzylinder TOKOZ PRO 400, X SAFETY BOX IV – standardmäßiger Halbzylinder FAB